



RENDIMIENTO SIN COMPARACIÓN

**1,360 KG (3,000 LB) DE CAPACIDAD
RECOGEDOR DE PEDIDOS DE ALTO NIVEL**

TRABAJE DURANTE MÁS TIEMPO CON EFICIENCIA



ALTA

Tecnología Avanzada Para Rendimiento Sin Interrupciones

El recogedor de pedidos de alto nivel NOR15 de Cat® se construyó para entregar rendimiento superior. Presentando tecnología avanzada de CA (Corriente Alterna), este recogedor de pedidos proporciona fuerte aceleración y altas velocidades de elevación/descenso mientras ofrece bajo consumo de energía y tiempos de operación más largos para incremento de la productividad.

VENTAJAS CLAVES:

- Tiempos de operación más largos – hasta 16 horas con una sola carga de batería*
- Bajo consumo de energía debido a la avanzada tecnología de CA trifásica
- Componentes sellados para operación máxima
- Máximo rendimiento de elevación – se eleva hasta 9 metros (30 pies) sin arriesgar estabilidad
- Opciones de tecnología inteligente para mayor productividad

* En la mayoría de las aplicaciones

Tiempo de operación Extendido: Hasta 16 Horas Con Una Sola Carga

El NOR15 tiene la capacidad de operar hasta 16 horas con una sola carga de batería en la mayoría de las aplicaciones, resultando en más horas de trabajo y mayor productividad.

Velocidades Dinámicas

Construido para recogimiento de pedidos productivo, este montacargas alcanza increíbles velocidades de desplazamiento, elevación y descenso a través de avanzada tecnología de CA trifásica:

Velocidades Superiores de Desplazamiento

- Hasta 12 kilómetros/hora en dirección de accionamiento de la unidad
- Hasta 11 kilómetros/hora en dirección de la horquilla

Velocidades Superiores de Elevación y Descenso

- Velocidad de elevación hasta 23 metros/minuto
- Velocidad de descenso hasta 28 metros/minuto

Componentes Sellados, Menos Mantenimiento

El NOR15 contiene componentes sellados fabricados para durar en ambientes polvorientos o húmedos, asegurando mantenimiento mínimo al paso del tiempo.

OPCIONES DE RENDIMIENTO INTELIGENTES

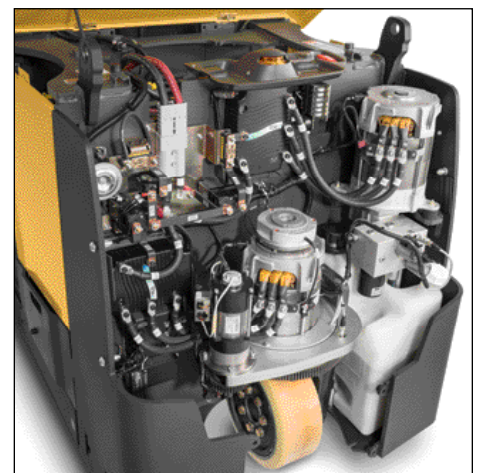
Eleve su rendimiento en recogimiento de pedidos y el retorno de su inversión con estas opciones de tecnología inteligentes:

Visibilidad de Plataforma Avanzada

Un monitor y cámara fija permiten a su operador ver directamente debajo de la plataforma del operador cuando el recogedor de pedidos está en lo alto. Esto proporciona a sus operadores visibilidad para cerciorarse de que la ruta está libre durante el descenso.

Reconocimiento de Pasillo de Almacén

Con tecnología de transpondedor RFID, su NOR15 puede programarse para velocidad lenta de fin de pasillo/paro y de desplazamiento junto con desconexiones de elevación y de descenso, personalizando el recogedor de pedidos a la distribución de su almacén para recogimiento de pedidos más eficiente.



REALICE EL TRABAJO CON CONFIANZA



Diseñado Para Sus Operadores

El NOR15 se construyó con sus operadores en mente. A través de un amplio análisis y retroalimentación proveniente de operadores en campo, determinamos que los operadores de recogedores de pedidos necesitan más para asegurar la realización de su trabajo.

PRODUCTIVIDAD ELEVADA

Con alturas de recogimiento de pedidos hasta 9 metros, el NOR15 se diseñó para ayudar a sus operadores a mantener control y confianza en altura, permitiendo máximo recogimiento turno tras turno. Con características que entregan manejo preciso y estabilidad segura, este recogedor de pedidos proporciona absoluto control a sus operadores.



CONCIENCIA

- Los indicadores de rendimiento claves se encuentran a todo color en el panel de pantalla interactiva

CONTROL

- El Control de Curva permite que las velocidades se reduzcan automáticamente mientras da vuelta en esquinas y en altura
- La dirección eléctrica requiere menos esfuerzo para conducir el montacargas

CONFORT

- La plataforma del operador incluye un piso acojinado de ultra-confort

CONFIANZA

- El Agarre de Tarima Automático estabiliza la tarima
- La palanca de Control incorpora una base fuerte para un agarre protegido
- Las compuertas laterales se guardan fuera del paso cuando está en la posición arriba para acceso efectivo

DISPONIBILIDAD DE IONES DE LITIO:

- **Mayor eficiencia**
- Opera por 24 horas al día, 7 días a la semana usando carga de oportunidad
- Cero mantenimiento de la batería
- No requiere mantenimiento de agua
- No más cambios de batería
- No emite gas, olor o acidificación
- No requiere áreas de recarga o equipo adicional
- Ciclos de vida más largos (hasta 3,000)
- Garantía de 5 años en baterías
- Garantía de 2 años en cargadores

OPCIONES PARA RENDIMIENTO MEJORADO

Personalizado Para Su Almacén

El NOR15 puede equiparse con una amplia gama de características para su aplicación específica de almacén:



Luces LED

Ofrecen visibilidad mejorada.

Ventiladores dobles

Proporcionan confort máximo del operador durante todo su turno.

Guía de Pasillo

Las opciones de guía por cable o por riel con características de rendimiento programado para controlar la velocidad de desplazamiento y la altura de elevación a través del uso de un transpondedor de pasillo RFID.



Acondicionamiento de Congelador

Incluye una guarda de mástil de malla de alambre y pantalla con calefactor integrado, incorporados para soportar ambientes fríos.

Puerto de Energía USB

Simple o doble, 5-voltios / 2 amperios para energizar dispositivos electrónicos.

Recogimiento de Mobiliario

Este paquete incluye varias opciones de longitud de horquilla y un poste de amarre para permitir a los operadores desplazarse a través de la plataforma. Póngase en contacto con su distribuidor local para información a detalle sobre una plataforma de mobiliario personalizada para su aplicación específica.



ADAPTADA PARA SU NEGOCIO

Elija a partir de estas configuraciones disponibles para corresponder al recogedor de pedidos para las necesidades de su negocio:

- 24 o 36-Voltios de energía
- Cuatro opciones de compartimiento de batería
- Cinco opciones de mástil simplex y nueve de triplex
- Siete tamaños de patas de base desde 1,066 – 1,574 mm (42 – 62 pulg.) de largo
- Once opciones de longitudes de horquilla, ajustable lado a lado
- Amplia gama en el ancho de plataformas para operador
- Tres opciones de guía por cable o riel, incluyendo Tecnología de Transpondedor de Pasillo para rendimiento personalizado en pasillos







Servicio y soporte local



Repuestos genuinos OEM



Paquetes de financiamiento a la medida

MÁS CONFIANZA





Garantía de fábrica para protección adicional



Soporte Local Con El Que Puede Contar

La adquisición de montacargas Cat lo enlaza con una variedad de soluciones de manejo de materiales, incluyendo servicio y soporte de clase mundial de su distribuidor local de confianza. Con técnicos de servicio capacitados, un inventario de repuestos diversos y una amplia selección de opciones de servicio, su distribuidor local puede ayudarlo a reducir costos, a mejorar la productividad y a administrar más eficientemente su negocio.

FINANCIAMIENTO HECHO SIMPLE

Financiar su siguiente montacargas Cat es fácil con nuestra amplia variedad de opciones flexibles de arrendamiento y adquisición. Ya sea que desee financiar o arrendar, su distribuidor local de montacargas Cat puede ayudarlo a personalizar un paquete para su negocio.

CUANDO CADA PARTE CUENTA

Al comprar repuestos con su distribuidor local de montacargas Cat, puede estar seguro de que sus repuestos OEM genuinos se fabricaron en conformidad con los criterios de equipo original. Adicionalmente, todos los repuestos OEM para montacargas Cat vienen con seis meses de garantía sin límite de horas.

SIEMPRE RESPALDANDO NUESTROS PRODUCTOS

Brindamos tranquilidad a nuestros clientes, ayudando a que sus montacargas permanezcan trabajando. Cada montacargas Cat nuevo está cubierto por una garantía de 1 año / 2,000 horas que incluye refacciones y mano de obra, así como componentes y sistemas. Con nuestra garantía extendida estándar del tren motriz de 2 años / 4,000 horas, usted tendrá la confianza que sólo se adquiere al poseer un montacargas Cat.

† Los programas pueden estar sujetos a cambios sin previo aviso y pueden variar de acuerdo a la región. Por favor solicite a su distribuidor de montacargas Cat local los términos y condiciones completos.

Especificaciones

Características			NOR15 (chasis corto)		NOR15 (chasis largo)		
1	Tipo		Recogedor de Pedidos de Alto Nivel		Recogedor de Pedidos de Alto Nivel		
2	Voltaje de la energía		24 / 36		24 / 36		
3	Capacidad en el centro de carga nominal	lb	kg	3,000	1,360	3,000	1,360
4	Capacidad del centro de carga – distancia desde la cara de la horquilla	pulg.	mm	24	600	24	600
Dimensiones			NOR15 (chasis corto)		NOR15 (chasis largo)		
5	Altura Máxima de la horquilla ²⁾	pulg.	mm	238	6,046	238	6,046
6	Dimensiones de horquilla – largo x ancho x espesor	pulg.	mm	42 x 4 x 2	1,280 x 100 x 50	42 x 4 x 2	1,280 x 100 x 50
7	Espaciamiento de la horquilla – de parte externa a parte externa mínimo	pulg.	mm	24 / 30	610 / 762	24 / 30	610 / 762
8	Ancho de carro de horquilla ¹⁾	pulg.	mm	30	762	30	762
9	Distancia de carga (del eje de carga a la superficie de la horquilla)	pulg.	mm	6.5	165	6.5	165
10	Distancia entre ejes	pulg.	mm	61.2	1,554	66.1	1,680
11	Altura de mástil extendido (incluyendo plataforma) ²⁾	pulg.	mm	327	8,310	327	8,310
12	Altura de guarda encima de la cabeza (parte superior)	pulg.	mm	92	2,337	92	2,337
13	Altura de mástil descendido	pulg.	mm	107	2,721	107	2,721
14	Altura de la plataforma descendida	pulg.	mm	10	245	10	245
15	Altura máxima de la plataforma	pulg.	mm	248	6,291	248	6,291
16	Longitud general (con horquillas L de 42" instaladas)	pulg.	mm	120	3,040	125	3,166
17	Longitud a la cara de la horquilla (incluye el espesor de la horquilla)	pulg.	mm	78.0	1,980	83	2,100
18	Ancho total - chasis / patas de rueda	pulg.	mm	40 / 42	1,016 / 1,067	40 / 42	1,016 / 1,067
19	Espacio al suelo en el punto más bajo	pulg.	mm	0.45	12.0	0.45	12.0
20	Espacio libre al suelo en el centro de la distancia entre ejes	pulg.	mm	1.9	47.2	1.9	47.2
21	Radio de giro exterior mínimo	pulg.	mm	71.2	1,808	76.2	1,935
23	Longitud hasta la punta de los brazos de rueda	pulg.	mm	27.6	702	27.6	702
24	Altura interior del compartimiento del motor	pulg.	mm	81.1	2,060	83	2,100
25	Parte superior de la horquilla a parte superior de la guarda encima de la cabeza	pulg.	mm	89.0	2,263	89.0	2,263
26	Altura de la parte superior de la horquilla al suelo	pulg.	mm	6.5	166	6.5	166
27	Piso del compartimiento del operador a brazo de compuerta lateral	pulg.	mm	38.3	972	38.3	972
28	Suelo a parte superior de la horquilla cuando está descendida plenamente	pulg.	mm	3.0	75	3.0	75
29	Suelo a parte superior de los rodillos de la batería	pulg.	mm	8.0	203	8.0	203
30	Ancho de la abertura de sujeción de la tarima	pulg.	mm	5.7	145	5.7	145
Rendimiento			NOR15 (chasis corto)		NOR15 (chasis largo)		
31	Velocidad de desplazamiento, cargado / sin carga	mph	km/h	75 / 75	12 / 12	75 / 75	12 / 12
32	Velocidad de elevación, cargado / sin carga	fpm	m/s	67 / 77	0.35 / 0.39	69 / 77	0.35 / 0.39
33	Velocidad de descenso, cargado / sin carga	fpm	m/s	93 / 81	0.47 / 0.41	93 / 81	0.47 / 0.41
34	Frenos - servicio			regenerativo		regenerativo	
35	Frenos – estacionamiento			eléctrico de resorte cargado		eléctrico de resorte cargado	
Peso			NOR15 (chasis corto)		NOR15 (chasis largo)		
36	Peso de servicio	lb	kg	5,730	2,600	6,395	2,900
37	Peso de servicio con batería de peso máximo, sin carga	lb	kg	8,030	3,642	9,295	4,215
38	Peso de servicio con batería de peso mínimo, sin carga	lb	kg	7,680	3,484	8,993	4,079
39	Carga del eje, sin carga, adelante / atrás	lb	kg	4,467 / 3,563	2,026 / 1,616	5,092 / 4,123	2,310 / 1,870
40	Carga del eje con carga nominal, adelante / atrás	lb	kg	2,778 / 8,270	1,260 / 3,751	3,461 / 8,800	1,570 / 3,992
Chasis			NOR15 (chasis corto)		NOR15 (chasis largo)		
41	Ruedas			poliuretano		poliuretano	
42	Calibre de rueda atrás (carga) – basándose en la pata base W de 42" o 44" ³⁾	pulg.	mm	6 x 2.88	152 x 74	6 x 2.88	152 x 74
43	Calibre de rueda delantera (accionamiento)	pulg.	mm	13.5 x 5.5	343 x 140	13.5 x 5.5	343 x 140
44	Ruedas, número, delantera / trasera (x=ruedas de accionamiento)			1x / 4		1x / 4	
45	Ancho de rodadura (centro de rueda) ¹⁾	pulg.	mm	37.8	960	37.8	960
Eléctricos			NOR15 (chasis corto)		NOR15 (chasis largo)		
46	Clasificación de motor de accionamiento S ₂ 60 min.	hp	kW	9.3	6.9	9.3	6.9
47	Clasificación de motor de elevación en S ₃ 15%	hp	kW	16	12	16	12
48	Tamaño del compartimiento de la batería (L x A x A)	pulg.	mm	38.4 x 16.25 x 32.49	975 x 413 x 825	38.4 x 21.25 x 32.49	975 x 539 x 825
49	Peso de la batería, mínimo / máximo	lb	kg	1,950 / 2,300	885 / 1,043	1,950 / 2,300	885 / 1,043
Otros			NOR15 (chasis corto)		NOR15 (chasis largo)		
50	Controles – accionamiento / hidráulico			CA		CA	

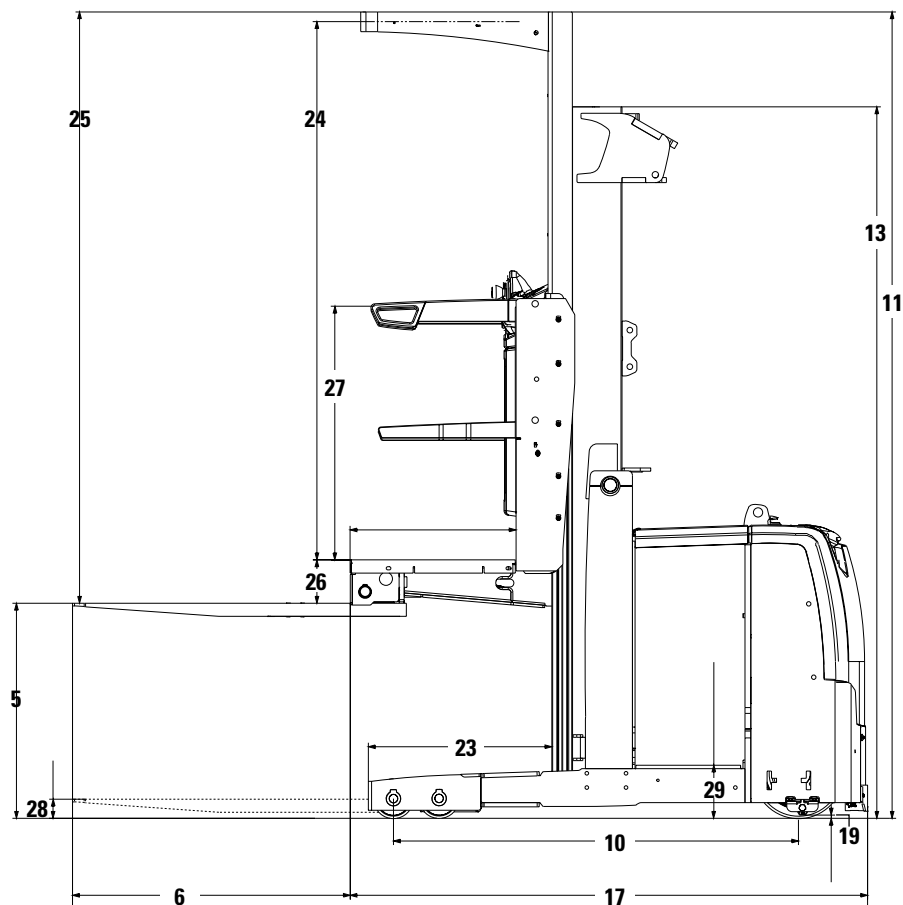
1) Basándose en configuración estándar (común) de montacargas con patas de base de 42".

2) Basándose en configuración de mástil común de 238" MFH

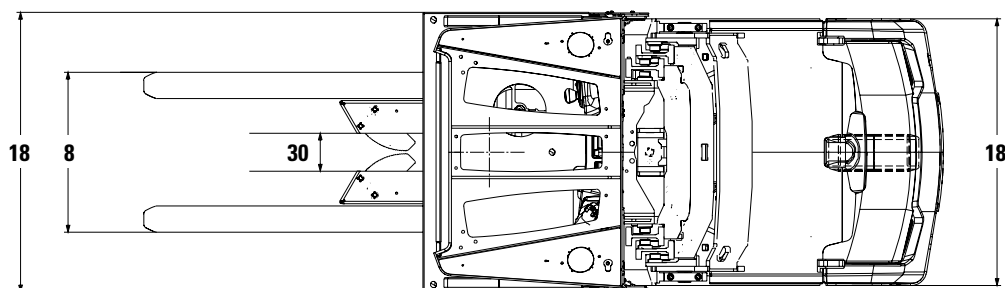
3) Para patas de base más amplias que 44", el calibre de rueda es 6" x 4" (152 x 99 mm)

4) Basándose en el compartimiento de batería común de 16.25"

Los números de referencia que se muestran en el diagrama corresponden a la primera columna de la tabla de especificaciones.



Nota: equipar este modelo (estos modelos) con una fuente de energía (por ejemplo, litio-ion, pila de combustible de hidrógeno, etc.) que no haya sido aprobado previamente por la fábrica se considera una modificación. Según OSHA 1910.178 y ANSI/ ITSDF B56.1, por favor consulte con su representante de fábrica antes de instalar cualquier fuente de alimentación que no sea OEM y que no haya sido aprobada previamente.



Normas de Seguridad

Estos montacargas cumplen con las normas del Instituto Nacional Americano de Normas/Fundación para el Desarrollo de Normas de Montacargas Industriales, ANSI/ITSDF B56.1. Con clasificación UL otorgada por Underwriters Laboratories, Inc., en cuanto a riesgo de incendio y choque eléctrico solamente. Disponibilidad: Tipo E, EE (opcional). Los usuarios deben tener conocimiento de, y apearse a, los códigos y reglamentos con respecto a capacitación del operador, uso, operación y mantenimiento de montacargas industriales motorizados, incluyendo:

- ANSI/ITSDF B56.1.
- NFPA 505, norma de seguridad contra incendios para montacargas industriales motorizados — designaciones de tipo, áreas de uso, mantenimiento y operación.
- Reglamentos de la Administración de Seguridad y Salud Ocupacional (OSHA) que pueden aplicar.

Póngase en contacto con su distribuidor de montacargas Cat para obtener mayor información, incluyendo programas de capacitación para operadores y sistemas auxiliares de advertencia visuales y sonoros, extintores de incendios, etc., según estén disponibles para aplicaciones y requerimientos de usuarios específicos. Las especificaciones, el equipo, los datos técnicos, las fotografías y las ilustraciones se basaron en información disponible al momento de la impresión y están sujetas a cambio sin previo aviso. Algunos productos pueden mostrarse con equipo opcional.



Su distribuidor de montacargas Cat puede proporcionar opciones y características adicionales para especializar su montacargas para su aplicación única. También están disponibles programas de capacitación de operador y de financiamiento a la medida para ayudar a encontrar justo lo que es conveniente para su negocio.

Ayudar a los negocios a avanzar – para eso estamos hechos.

1-800-CAT-LIFT | www.logisnextamericas.com/cat

© 2022 Mitsubishi Logisnext Americas Inc. Todos los Derechos Reservados. CAT, CATERPILLAR, BUILT FOR IT, sus logotipos respectivos, "Caterpillar Yellow", la imagen comercial "Power Edge", así como la identidad corporativa y de producto que se usa aquí, son marcas comerciales de Caterpillar y no se pueden utilizar sin autorización. Todas las marcas comerciales registradas son propiedad de sus respectivos propietarios. Algunos productos pueden mostrarse con equipo opcional.

CSCN0301-01

06/22

CAT® Lift
Trucks